

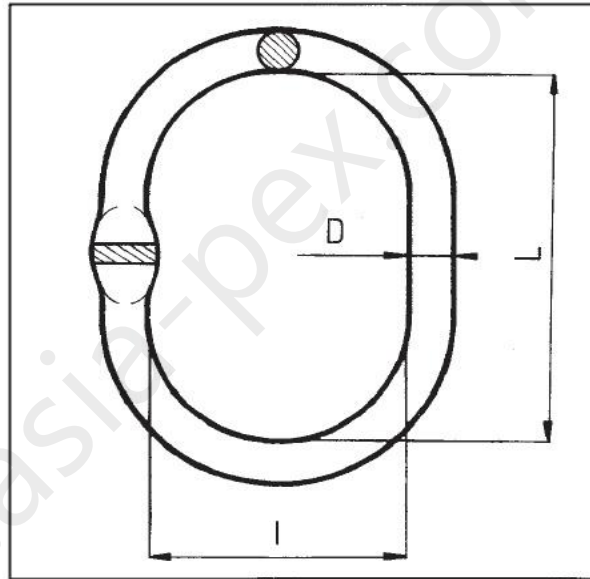
## C LINK CONNECTOR - GRADE 4

### APPLICATION :

Ces mailles de tête sont destinées au montage d'élingue câble et chaîne en grade 80 (DVL 410) en un et deux brins.  
Ces mailles sont conformes à la norme EN 1677-4.

### APPLICATION :

These master links are intended for connecting rope-sling and grade 80 chain-slings (DVL 410) in one or two legs.  
These links are in conformity with the norm EN 1677-4.



Référence	Ø de Chaîne / Chain Ø		D	L	I	Poids Weight Kg	Charge maxi d'utilisation Working load limit TON
	1 brin 1 leg mm	2 brins 2 leg mm					
	MT 12 DV	6					
MT 14 DV	7	6	14	120	70	0.43	1.60
MT 16 DV	8	7	16	120	70	0.58	2.00
MT 20 DV	10	8	20	160	90	1.20	3.15
MT 23 DV	13	10	23	160	90	1.65	5.30
MT 26 DV	16	13	26	180	100	2.35	8.00
MT 30 DV	(18)	16	30	230	130	4.00	10.00
MT 33 DV	20	-	* 33	230	130	4.80	12.50
MT 36 DV	22	18-20	* 36	260	140	6.35	15.00
MT 42 DV	26	22	* 40	300	160	9.00	21.20
MT 47 DV	(28)	-	* 45	340	180	13.00	25.00
MT 52 DV	32	26	* 52	350	190	17.00	32.00
MT 57 DV	36	(28)	* 57	400	200	25.00	40.00
MT 65 DV	40	32	* 65	430	220	32.00	50.00
MT 72 DV	45	36	* 72	460	250	46.00	63.00
MT 80 DV	(50)	40	* 80	500	270	62.00	80.00
MT 90 DV	(56)	45	* 90	500	270	80.00	100.00

For Information Purposes Only